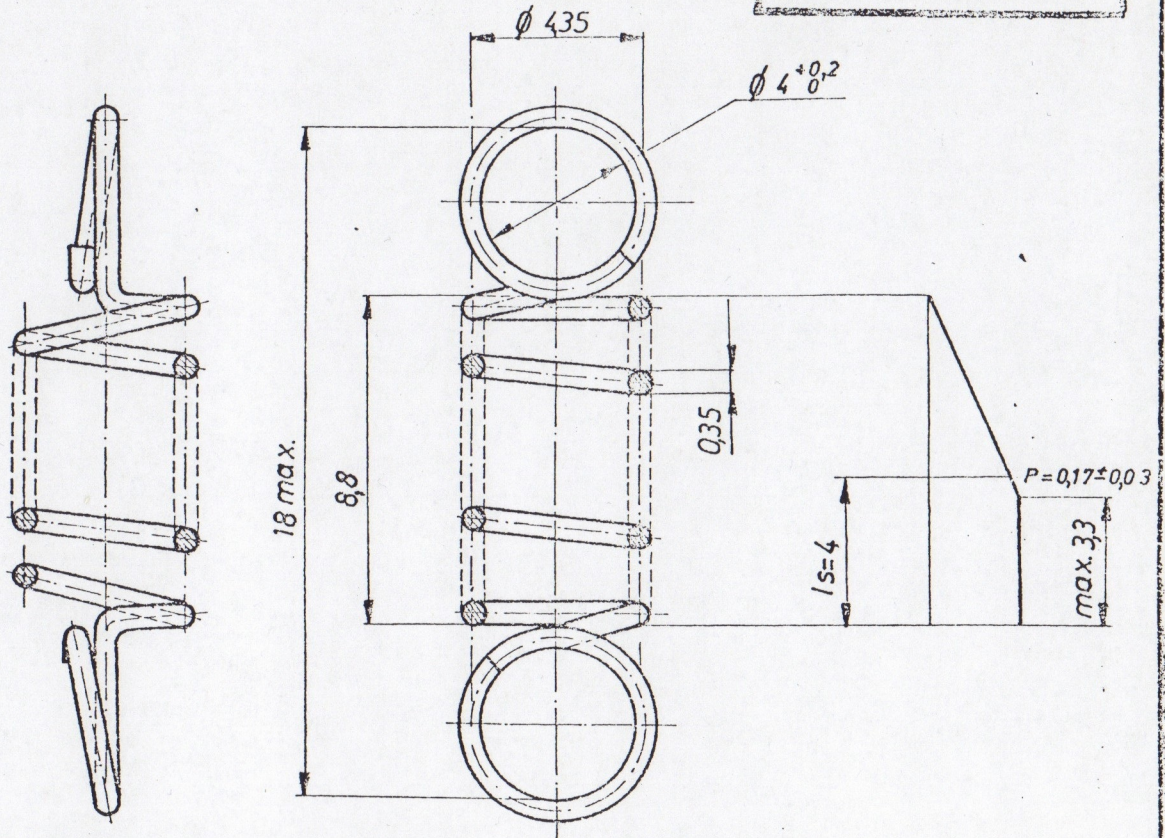


ZA SERIJSKU PROIZVODNIO



NAPOMENE:

1. RADNIH NAVOJA = 5+3 NAVOJA ZA VEZU
(SA OBE STRANE PO 1.5)

SMER NAVOJA = PROIZVOLJAN

POVRŠINSKA ZAŠTITA = KADMIUMIZIRANJE

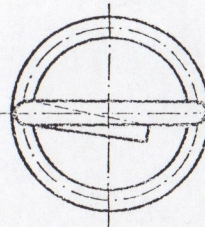
PO TU - KZ - 2.001 TIP III

IZRADA PO DIN -u 2095 KVALITET SREDNJI

2. UŠICA MORA BITI ZATVORENA

3. DOZVOLJAVA SE DA ZAVRŠETAK NAVOJA NA UŠICI PRELAZI DO PUNOG KRUGA (DUPLI NAVOJ)

4. UŠICE PARALELNE, DOZVOLJENO MEDJUSOBNO ODSUPANJE UŠICA ± 10°



Kom.		NAZIV DELA			Deo	Materijal	Dimenzija	Broj crteža	Napomena
Izmena		xa	xb	xc	xd				SORS 2325 Zn12hr (žuta pasivizacija)
Br. saopštenja									
Datum									
Potpis						Površinska obrada		Površinska zaštita	
24	1	DIN 2076 C							
Poz.	Kom.	Materijal		Dimenzije	Mehaničke osobine	Termička obrada		Masa (kg)	
Konstruisao		Datum	Prezime	Potpis	Umožak	Zamenjuje crtež			
Crtao						Zamenjen crtežom			
Proverio		29.9.1976.	AVRAMOVIĆ	<i>Avramović</i>	D	VTI-02		List br.	95
Odobrio			ŽIVKOV	<i>Živkov</i>				Ukupno listova	
Merilo		Oznaka artikla	UTMRP-6			Sklop	48-3436		
5:1		OPRUGA NOSAČA DET. KAPSLE				DM-047		Reg. broj 48-3461	